



Lámpara Pielítica

OLM9550

Características



Fuente de poder y respaldo de batería



Iluminancia ajustable de **40.000 a 160.000 lux**



Vida útil de los LED: **≥ 70.000 horas.**

Áreas de uso

- ▶ Cubiertas superiores en aleación de aluminio para mejor disipación térmica.
- ▶ Sistema de transporte con **ruedas y frenos de bloqueo.**
- ▶ Mango desmontable y **esterilizable en autoclave.**
- ▶ Índice de reproducción cromática **Ra ≈ 98**



CIRUGÍA



GINECOLOGÍA Y OBSTETRICIA



UNIDAD DE CUIDADOS INTENSIVOS



URGENCIAS

Lámpara Pielítica OLM9550



Iluminación quirúrgica precisa, confiable y segura

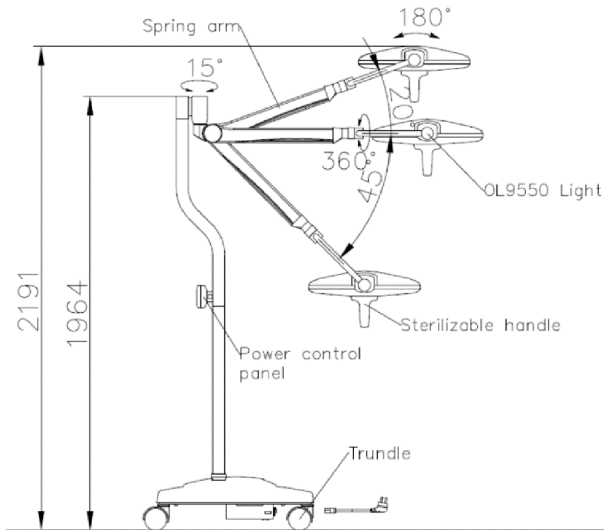
La lámpara pielítica HEYER OLM9550 está diseñada para ofrecer una iluminación quirúrgica de alto desempeño, combinando **potencia lumínica, eficiencia energética y máxima fidelidad cromática**. Su sistema óptico avanzado garantiza un **campo quirúrgico homogéneo**, profundo y **libre de sombras**, proporcionando una visualización clara incluso en procedimientos de alta complejidad.

Gracias a su **sistema de respaldo por batería**, su estructura robusta y su diseño ergonómico, la OLM9550 ofrece **continuidad operativa, seguridad clínica y confort** para el personal médico, convirtiéndose en una solución ideal para quirófanos modernos, salas de procedimientos y entornos hospitalarios exigentes.

Lámpara Pielítica OLM9550

ESPECIFICACIONES TÉCNICAS

Estructura:



Componentes:

- ▶ Brazo
- ▶ Cabezal de luz(satélite)
- ▶ panel de control
- ▶ Columna de soporte
- ▶ Base de luz: 4 ruedas (2 frenos)

Especificaciones físicas:

- ▶ Dimensiones: Dimensiones de la base(mm): 708.6 * 658.6*125.
- ▶ Peso: 13kg, Base: ~50 kg
- ▶ Material de la carcasa de la base: ABS
- ▶ Altura: 1.0~2.1m ($\leq 5\%$)
- ▶ Ángulo de giro:
 - Brazo: Eje vertical $-45^{\circ}\sim 15^{\circ}$; Eje horizontal 65°
 - Cabezal: Eje vertical 180° ; Eje horizontal 360°

Especificaciones de seguridad:

- ▶ Clase de seguridad: Clase I con fuente de alimentación interna.
- ▶ Modo de trabajo: Funcionamiento continuo.
- ▶ Impermeabilidad: IP54 (Solo cabezal)
- ▶ Compatibilidad electromagnética:
IEC 60601-2, IEC 61000-3-2 Clase A,
IEC 61000-3-3, IEC 61000-4-2, IEC 61000-4-3,
IEC 61000-4-4, IEC 61000-4-5, IEC 61000-4-6,
IEC 61000-4-8, IEC 61000-4-11, IEC 61000-4-39

Especificaciones ambientales:

Funcionamiento:

- ▶ Temperatura: $+10^{\circ}\text{C} \sim + 30^{\circ}\text{C}$
- ▶ Humedad relativa: $10\%\sim 80\%$ sin condensación.
- ▶ Presión atmosférica: 860hPa ~1060hPa

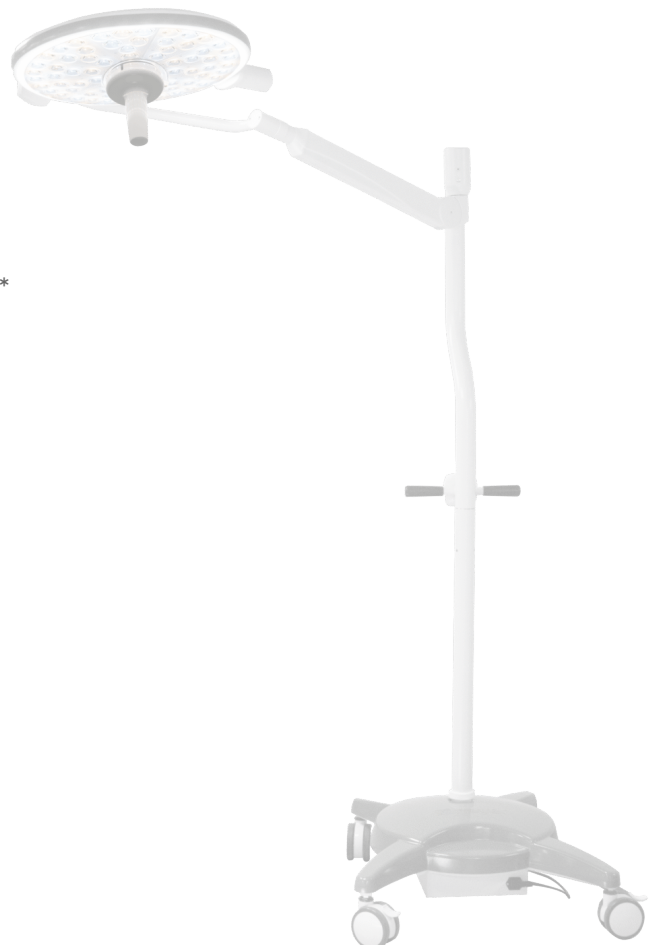
Especificaciones de alimentación:

Red eléctrica:

- ▶ Voltaje de entrada: 100V / 240V~.
- ▶ Frecuencia de entrada: 50Hz / 60Hz.

Batería interna:

- ▶ Tipo de batería: batería de plomo-ácido
- ▶ Tensión nominal: 24VCC
- ▶ Tiempo de funcionamiento:
Con iluminación máxima: 2 horas y 55 minutos
Con iluminación mínima: 11 horas y 8 minutos



Lámpara Pielítica OLM9550

Especificaciones de funcionamiento:

Característica	Especificación
Diámetro del cabezal (mm)	500
Iluminancia a 1 m (Lux)	40.000 – 160.000
Iluminancia de fondo (Lux)	≥30
Diámetro del campo lumínico (D10)	Estándar: 200mm; (opcional: rango 160-200mm)
Profundidad de iluminación L1+L2	20%: ≈ 1.650 ± 25mm; 60%: ≈ 850 ± 25mm
Temperatura de color (K)	Estándar: 4.500K; (opcional: 3.000–6.000K)
Índice de reproducción cromática Ra/R9/R13/R15	≈98 (Ra)
Número de LEDs	70
Vida útil LEDs	≥ 70.000h
Potencia LED	70W
Rango de ajuste de brillo	Niveles: 10; rango de 25% a 100%
Control de temperatura	Aumento en zona quirúrgica: 1,5 ± 0,5°C; zona del cirujano: 1 ± 0,5°C
Irradiancia (W/m2)	≤490

Panel de control:

- ▶ Indicador de encendido (verde)
 - ▶ Indicador de encendido/apagado (verde)
 - ▶ Indicador de carga (amarillo)
 - ▶ Carga de la batería
 - ▶ Indicador de estado de carga (rojo, amarillo, verde)
 - ▶ Indicador de intensidad de iluminación (verde)
 - ▶ Indicador de luz de fondo (verde)
 - ▶ Indicador de alarma (rojo)
 - ▶ Botón para aumentar la luminosidad
 - ▶ Botón para disminuir la luminosidad
 - ▶ Botón de encendido/apagado de la luz de fondo
- Componentes:
- ▶ Brazo
 - ▶ Cabezal de luz (satélite)
 - ▶ panel de control
 - ▶ Columna de soporte
 - ▶ Base de luz: 4 ruedas (2 frenos)



Preguntas Frecuentes.

1. ¿Es adecuada para procedimientos complejos?

Sí. Su alta iluminancia, excelente reproducción cromática y gran profundidad lumínica la hacen ideal para procedimientos de mediana y alta complejidad.

2. ¿Se puede esterilizar el mango?

Sí. El mango es desmontable y esterilizable en autoclave, cumpliendo estándares de asepsia quirúrgica.

3. ¿La lámpara cuenta con respaldo de energía?

Sí. Incorpora batería interna, que permite operación continua ante fallas eléctricas, garantizando la seguridad del procedimiento.

4. ¿Cómo se logra una iluminación uniforme durante el procedimiento?

Gracias a su sistema óptico multi-LED, la lámpara proporciona un campo lumínico amplio y homogéneo, con gran profundidad de iluminación, favoreciendo una visualización clara del campo quirúrgico.

¡No te pierdas nada de lo que hacemos!

Síguenos en nuestras redes sociales y mantente al día con promociones exclusivas, novedades y actualizaciones sobre tecnología médica.

@novamedicasas



#somostualiado